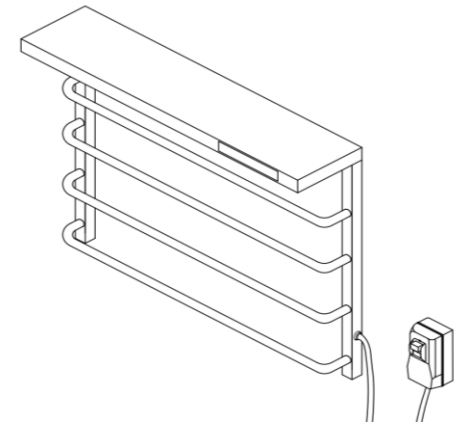






電熱毛巾架 安裝使用說明書

型號
EC89641



五、操作與障礙排除:

- 1.當電源標示閃爍時，表示機器呈現待機狀態，可隨時操作使用，長按電源按鍵「」，此時操作面板全亮，即表示開啟電熱毛巾架加熱功能。
- 2.當電熱毛巾架加熱功能開啟，點選定時按鍵「」即可操作定時功能，畫面顯示「ON」表示永久開啟，需自行按電源按鍵關閉，當顯示「1H~8H」表示定時1小時至8小時後自動關閉。
- 3.若電熱毛巾架操作面板無顯示任何資訊，請確認插座有電後，重新按壓插頭上之「RESET」開關賦歸漏電斷路器。
- 4.重複操作後還是無法使用請聯繫客服專線或售後服務人員協助處理。

六、使用與清潔維護:

- 1.本產品為不鏽鋼烤漆、鋁合金發電，操作簡便。
- 2.清潔時請用乾布或清水濕布擦拭落塵即可，切勿用水沖洗。
- 3.切勿使用任何強效清潔劑，以免損傷產品。
- 4.維修服務請連絡各地服務中心。

客 服 專 線：0975-009165

免付費服務專線：0800-087089

全套用和成，採購、服務一次成。

注 意 事 項

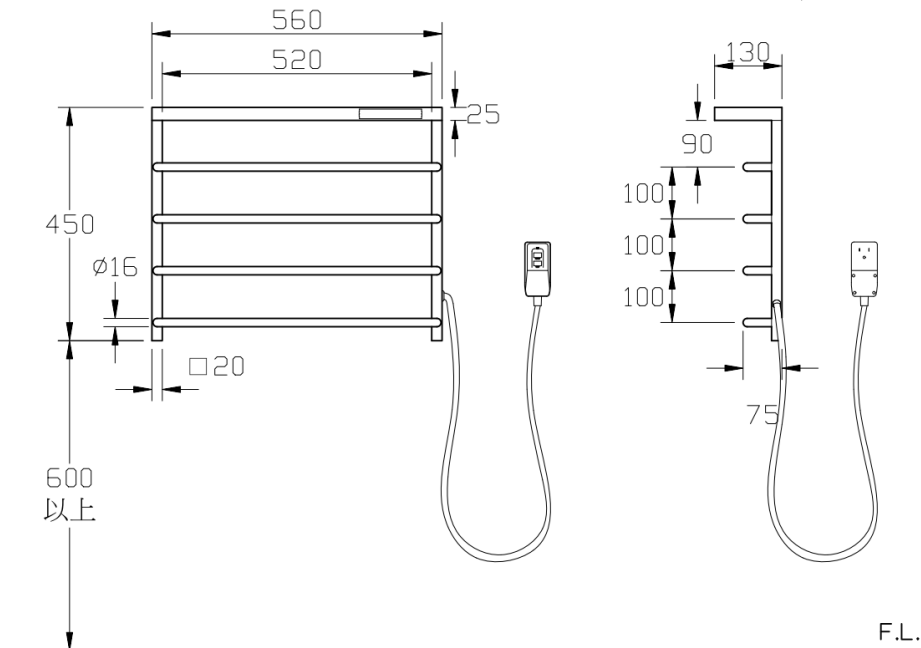
- 安裝及使用前，請先詳細閱讀本說明書。
- 請確認使用電壓與插座佈線是否屬於正常範圍。
- 產品經由工廠嚴格檢測，切勿自行拆裝本體。
- 嚴禁將此產品安裝於易遭受水潑濺之處，亦不可沖洗。
- 兒童、長者及身體不便者應在有監護人的情況下使用本產品，為避免嬰幼兒傷害，安裝後最低點不得低於60cm。
- 若產品出現異常應立即停止使用並切斷電源後聯繫售服人員，本產品僅供一般家庭室內安裝及使用，並禁止懸掛超重物品。

一、產品規格:

規格尺寸：560 * (130+75) * 450 mm	
適用電壓：110V / 60Hz	額定功率：66W
防水等級：IP44	定時功能：連續開啟、1-8hr
額定溫度：50°C	預熱時間：5-10min

二、安裝尺寸圖:

單位：mm



三、安裝方式:

- 1.基於安全考量，安裝後毛巾架最低點距離地面不得小於 600mm。
- 2.請參照實際情況於牆面標示跨距為 540mm 寬度與 42mm 高度之四點(如圖一)，並留意四點之水平是否正確以避免安裝後歪斜。
- 3.使用電動手工具於標示之四點上鑽出 $\Phi 6$ *深 32mm 之四個洞，並依序敲入塑膠壁栓。

- 4.利用內附十字螺絲，將固定掛座鎖固於牆面上(請注意兩片固定掛座置放時請統一朝上或朝下，以避免高低落差)。
- 5.將輔助定位貼之背膠紙撕除，並將毛巾架本體掛於掛座定位點上，使其穩固的安裝於牆面上。
- 6.將設有漏電斷路之插頭插置於 110V 的電源插座上，插好後請按下漏電斷路器上方之 RESET 按鍵，聽其發出「嗒」聲響後，控制面板電源按鍵開始閃爍，即表示安裝完成進入待機狀態。

四、牆面施工示意圖

