



型號：EC88943(H) 旗艦烘乾款

尺寸：1000 \* 300 \* 85 mm

型號：EC88945(H) 旗艦雙效款

尺寸：1300 \* 300 \* 85 mm



**HCG和成**  
和成欣業股份有限公司  
台北市內湖區行善路398號1F <http://www.hcg.com.tw>  
全省服務安裝電話：0800-087-089

HCG和成

**HCG**

EC88943 / EC88945  
旗艦烘乾款 / 旗艦雙效款  
安裝使用說明書

~ 88系列讓你輕鬆一路發~



和成不只是給你的衛浴帶來時尚  
也呵護你日常生活的每一個角落

**智慧型** 電動升降曬衣機

~ 都會區貼心的好幫手~

感謝您購買和成智慧型電動升降曬衣機

## 您應保存記錄的事項：

請在此附上您的收據或發票

## 供您將來參考

購買日期：
機器序號（可以在本機側面找到）：
經銷商名稱：
經銷商地址：
經銷商電話號碼：

## 版權：

- 本手冊的版權屬於和成欣業股份有限公司和領取其執照者。在版權法的保護下，事先未經和成欣業股份有限公司和領取其執照者的書面同意，不得以任何形式對本手冊進行全部或部分複製。

## 目錄：

一、重要安全說明	1
二、瞭解按鍵、瞭解本機	2
三、安裝指導	3
(一) 安裝準備	3
(二) 打孔安裝膨脹螺絲	4
(三) 安裝主機	4
(四) 安裝防風托架、曬衣桿端蓋及烘衣罩	5
(五) 烘乾功能操作與安全裝置說明	8
(六) 遙控器對頻設定說明	9
(七) 測試	9
四、典型故障及處理方法	9
五、主要技術指標	10
六、電動晾衣機清單	10

## 一、重要安全說明

**(一) 使用本機時，為了減少砸傷、觸電或人員傷害的危險，應始終遵守基本的安全預防措施：**

- 1、為了防止觸電，請勿將本機暴露在雨水中使用。
- 2、為了安全，本機設有接地線頭，請確實安裝並良好接地。
- 3、在清潔本機前，請斷開本機的電源；並使用中性清潔液做清潔。
- 4、將本機牢固固定在穩定的地方；如果本機掉落，會導致嚴重傷害。
- 5、本機只能使用機器上標明之電源；若您不了解自己家中的供電類型，請洽詢施工單位查電。
- 6、對於本機，切勿使用小於 1mm<sup>2</sup> 的電線；否則可能導致火災或觸電。
- 7、晾曬衣物、被單時，桿上之衣物、被單重量要均衡，否則可能會導致曬衣桿及防風托架變形，與減少馬達的使用壽命。
- 8、曬衣桿擺動較大時，嚴禁操作本機，以免造成鋼絲繞線錯位或機器損壞。
- 9、為了減少觸電危險，切勿自行拆卸本機；當需要進行檢修時，請聯絡經銷商或服務中心為您服務；自行打開機殼可能有觸電風險或其他危險。
- 10、當發生下列情況時，請關閉本機的電源，並諮詢經銷商或服務中心：
  - A. 當有液體進入主機或主機已遭受雨淋或水澆。
  - B. 當按照使用說明進行操作時，本機不能正常工作。
  - C. 當主機掉落或機身損壞。
  - D. 當本機在性能上發生明顯的異狀。
- 11、雷雨過程中，應避免使用本機；以降低遭受雷擊的風險。
- 12、當附近有煤氣洩露時，請勿使用本機。
- 13、啟動紫外線燈進行物品殺菌時，人員請勿直接暴露在紫外線照射下。
- 14、升降過程中，嚴禁手指或其他物件塞進交剪式連桿或托架中，以免造成傷害。
- 15、在升、降過程中嚴禁曬衣桿受阻、擺動，以免造成鋼絲繞線錯位或機器損壞。
- 16、操作使用本機時，嚴禁鋼絲繩繞進交剪式連桿內，否則曬衣桿上升時連桿合攏會剪斷鋼絲繩，導致機器或人員嚴重傷害。
- 17、在升、降過程中嚴禁人在機器下方，以免鋼絲繩斷裂造成人員傷害。
- 18、曬衣機升降過程中，應將曬衣桿確實安裝於曬衣機上，使鋼絲繩受有荷重能筆直升降避免發生錯軌。

※此機型帶有烘乾功能，故擁有較大之消耗功率為避免家中用電安全，請務必使用獨立電源及無熔絲開關，以避免有用電過載情型的現象發生。

## (二) 維護保養警告：

- 平時請注意鋼絲繩與鋼絲繩卡頭之狀況，如果有斷絲、破損、生鏽等現象時，嚴禁使用，請立即聯絡經銷商或服務中心為您維修更換。
- 安裝使用後，每年定期在提升架的滑槽軌道內加一些黃油。
- 經常觀察機器頂部是否存在漏水現象。
- 發生故障時，非專業人員嚴禁打開機器，應與經銷商或服務中心聯繫（具體維修事宜可參閱末頁保證書），避免發生意外或因人為因素之損壞，將影響保固。

## (三) 其他注意事項：

- 勿將本機直接暴露在陽光底下照射。
- 機器外表有灰塵、污垢時，用軟布擦拭本機外層表面。切勿使用揮發油、稀釋劑或任何磨料粉。
- 遙控器長期不使用時應放在乾燥的地方，並取出電池，以免內部元件受潮影響使用。
- 搬運過程中應避免撞擊、避免雨淋。裝卸時輕拿輕放。
- 購買後的產品，如果不立刻安裝，應放在通風、乾燥、無腐蝕性氣體及溫度介於-30° ~ +40°，濕度小於 70% 的地方。

## 二、瞭解按鍵、瞭解本機

### (一) 遙控器

和成智慧型電動曬衣機依不同型號具有升降、照明、殺菌、負離子風、風乾及烘乾等功能，；適用於陽臺、室內、衣櫃等不同的地方。請先確認遙控器裡的電池電量充足和曬衣機的電源開關已經打開並完成對頻，否則曬衣機不能正常工作。



(1)      (2)      (3)      (4)      (5)      (6)      (7)

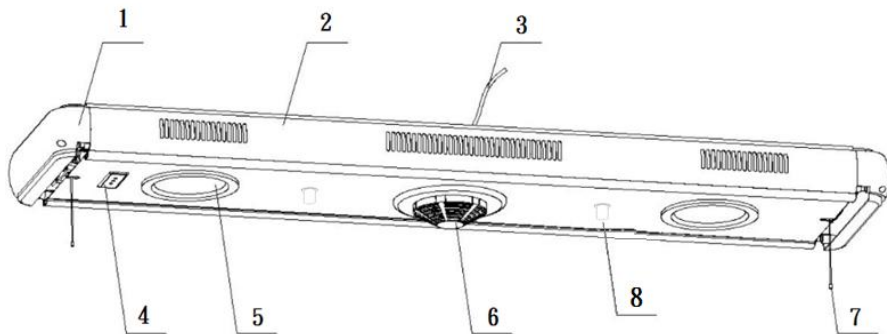
- 1、**上升及暫停按鍵：**按一下上升鍵，曬衣桿即可上升，到達極限位置時自動停止。
- 2、**停止按鍵：**如需在上升或下降過程中停止，只要按一下停止鍵曬衣桿就會立即停止。
- 3、**下降及暫停按鍵：**按一下下降鍵，曬衣桿即可下降，到達極限位置時自動停止。
- 4、**照明按鍵：**按遙控器照明鍵打開照明燈，再按照明鍵關閉照明燈，本機設置有 200

分鐘自動關閉功能。

- 5、**烘乾按鍵：**按遙控器上烘乾鍵打開中溫烘乾功能，再按烘乾鍵開啟高溫烘乾功能，再按烘乾鍵關閉烘乾功能（本機設置有智能控溫行程，第一段熱風烘乾 30 分鐘後常溫風乾 5 分鐘，第二段熱風烘乾 30 分鐘後常溫風乾 5 分鐘，第三段熱風烘乾 30 分鐘後常溫風乾 20 分鐘，共計 120 分鐘）。
- 6、**對流扇按鍵：**按遙控器上對流扇按鍵，啟動對流扇功能，再按對流扇按鍵，關閉對流扇功能；如果忘記關閉對流扇功能，本機設置有運行 120 分鐘自動關閉。
- 7、**殺菌燈按鍵：**按遙控器上殺菌鍵打開紫外線殺菌燈，再按殺菌鍵關閉紫外殺菌燈，本機設置有 20 分鐘自動關閉功能。

## （二）主機

- |         |        |        |                  |
|---------|--------|--------|------------------|
| 1. 主機端蓋 | 2. 主機  | 3. 電源線 | 4. 指示燈           |
| 5. 照明燈  | 6. 出風口 | 7. 鋼絲繩 | 8. 殺菌燈 (EC88945) |



## 三、安裝指導

### （一）安裝準備

- 1、確認安裝位置的表面品質，需平整、質地堅實並確保在任何時候牆面不會有滲水、漏水發生。
- 2、確認輸入電源的電壓為標準電壓，電源可以隨時關閉，必須確實安裝接地線。
- 3、安裝時請關閉電源，將電源線引出 300--500mm 長度。

### （二）打孔安裝膨脹螺絲或全牙螺桿

- 1、將安裝模板（圖 1）固定在安裝處，確定好位置後根據範本四角的圓孔在頂面上做出打孔標記；用電鑽（Ø8mm 鑽尾）在記號上垂直打出安裝孔。
- 2、安裝膨脹螺絲或者螺桿：打入膨脹螺絲並鎖緊螺母將膨脹圈脹開（圖 2），在一側間距為 100 mm 的膨脹螺絲上，套上墊片擰入螺母，螺母向外留出大於 2mm 的距離。

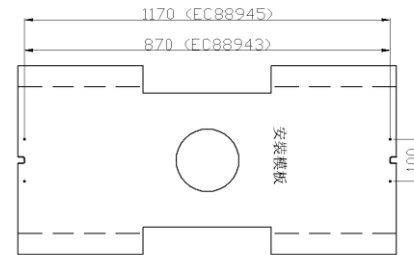


圖 1

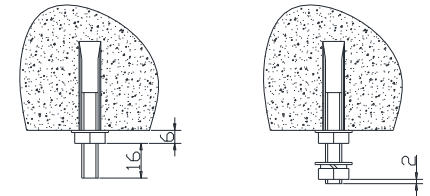


圖 2

### （三）安裝主機

- 1、小心取出曬衣機並小心托起主機，將殺菌燈泡擰緊鎖固 (EC88945 款)，將主機一端固定架搭在兩個膨脹螺絲的螺母墊片上（圖 3），然後用手托高主機套入螺栓後，將螺母固定鎖緊，接著將所有螺母固定鎖緊並確認主機之水平；
  - 2、將電源線正確連接，用絕緣膠帶包好後小心放在主機頂部。
- ※此機型帶有烘乾功能，故擁有較大之消耗功率為避免家中用電疑慮，請務必使用獨立電源及無熔絲開關，以避免有用電過載情形發生。

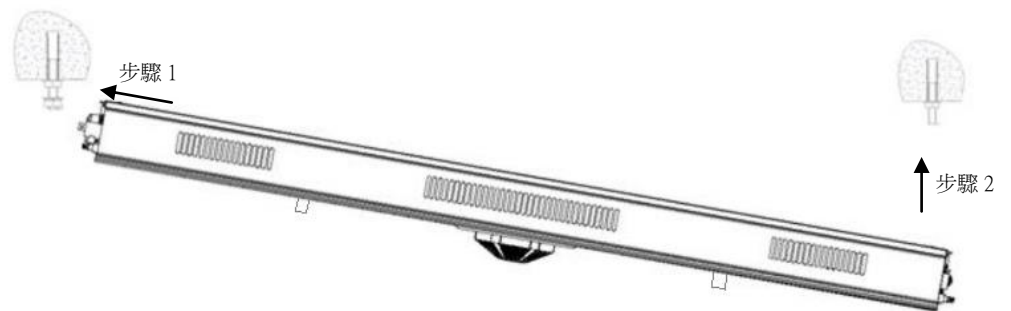


圖 3

#### (四) 安裝防風托架、曬衣桿、兩側端蓋及置物烘衣架

##### 1、安裝防風托架

- (1) 安裝防風托架前先檢查主機兩側鋼絲繩是否在工程塑膠滾輪凹槽內，如脫落，請將鋼絲繩放入定滑輪凹槽內（圖 4）；
- (2) 將繩套的卡爪分別卡入 2 套提升架的繩套座上（圖 5）；
- (3) 如圖將托架連桿放入掛軸並將 C 型卡扣牢固卡在掛軸上方（圖 6）；
- (4) 將鋼絲繩頭由上至下順序穿過 3 個繩套孔，並將鋼絲繩頭穿過鋼絲卡板圓孔後居中放置，如圖裝上卡板帽並將其壓緊即可（圖 8）；
- (5) 重複上述方法將另一端提升架裝好；

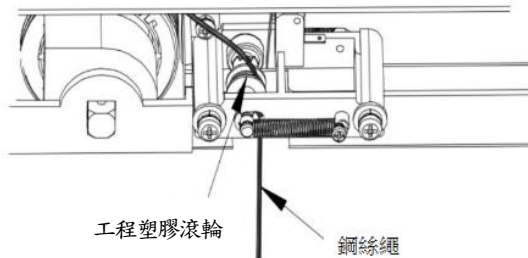


圖 4

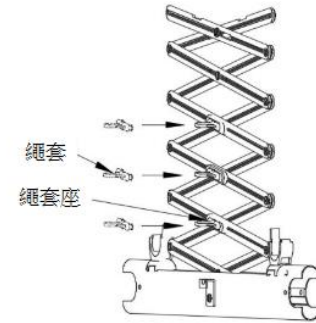


圖 5

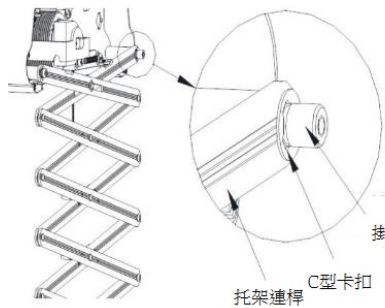


圖 6

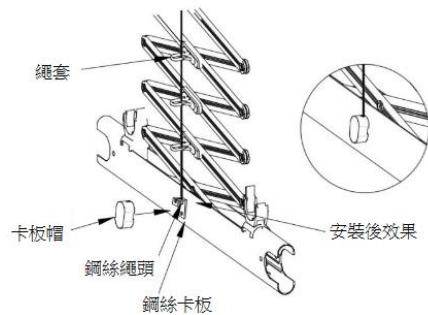


圖 7

**溫馨提示：**安裝所有曬衣桿及置物桿前可先將遙控器對頻後，將防風托架下降到適當位置安裝更加方便（由於機器有遇阻功能，必須向下拉緊兩端防風托架或鋼絲繩，當遇阻開關處於拉緊狀態，機器才會作動）。

#### 2、安裝曬衣桿、連接板、主機端蓋、置物架、置物桿及烘衣架

##### 2.1 曬衣桿安裝

- (1) 取出曬衣桿（圖 9）及曬被桿，將曬被桿放置在托架頂端的連接板內，將曬被桿與曬衣桿以連接板連結（圖 10），安裝連接板需轉開伸縮桿頭部螺牙端蓋，連接曬被桿和曬衣桿，將連結好的曬衣桿上的內桿座兩側卡腳向內輕壓，使卡腳卡入托架上的固定孔內（圖 11）。

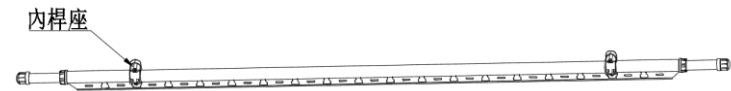


圖 9

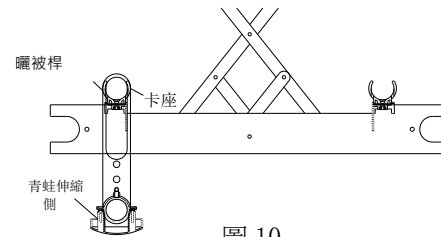


圖 10

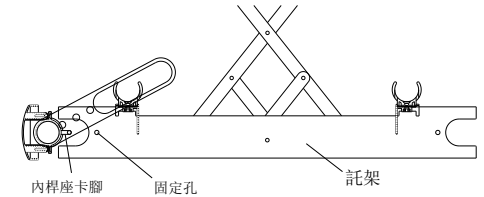


圖 11

**伸縮桿使用技巧：**抽出晾桿的伸縮桿時，順時針旋轉伸縮桿可鎖緊，收縮進去時，先逆時針旋轉在推至相應的位置後順時針鎖緊即可。

##### 2.2 主機端蓋安裝

如圖用 M4x10 螺絲將主機端蓋鎖緊固定（圖 12）。

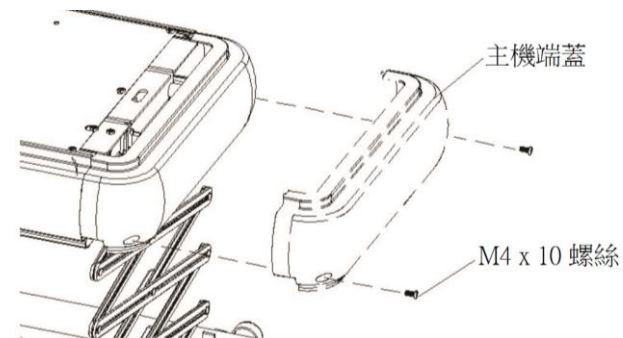


圖 12



### 2.3 置物架及置物桿安裝

- (1) 將兩端曬被桿放下，取出置物架從曬衣桿上方放置於兩曬衣桿之間(如圖 13)，置物架可用於日常需平放晾曬之物品，如鞋子、帽子、娃娃等。
- (2) 取出置物圓桿(共六支)，置於左側及右側數來第 1、4、7 排小孔處(建議)，取出 M4x10(共 12 顆)螺絲於圓桿兩端鎖固在曬衣桿上。

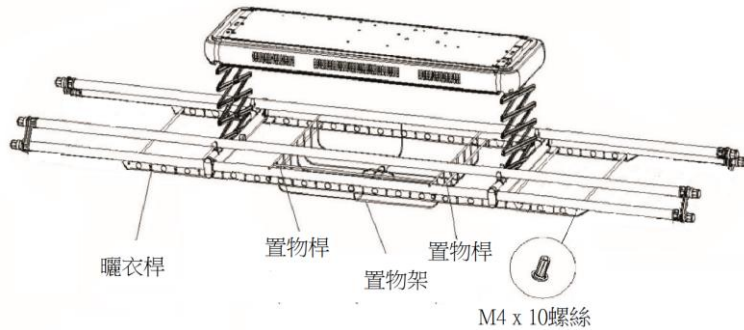


圖 13

### 2.4 烘衣罩安裝

- (1) 取出烘衣罩、置物架及定位彈簧。
- (2) 拉開烘衣罩拉鍊，將置物架一端支撐桿穿過烘衣罩上端開口處。
- (3) 將定位彈簧確實固定在置物架與彈簧座之間(如圖 14)。
- (4) 將置物架支撐桿另一端穿過烘衣罩相對之開口處並將底部支撐架確實放置底部。
- (5) 將安裝好烘衣罩之置物架從曬衣桿上方放置於兩曬衣桿之間，並確實鎖好置物桿以確保烘衣罩對準機器之烘乾出風口，即完成安裝(如圖 15)。

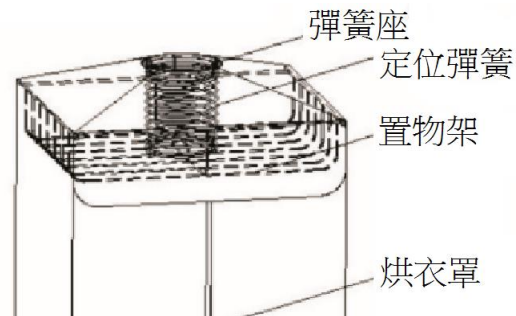


圖 14

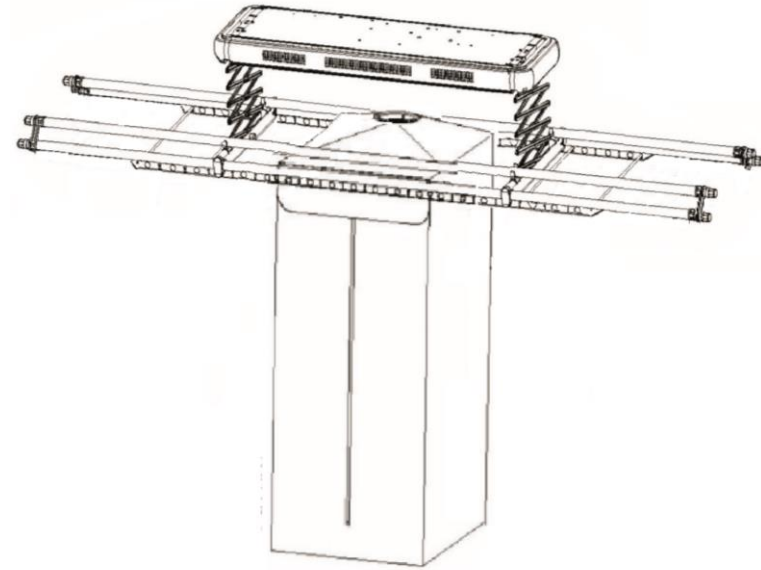


圖 15

### (五) 烘乾功能操作與安全裝置說明

- (1) **烘乾功能：** 按下烘乾按鍵 (☞) 開啟中溫烘乾功能(約 50° C)，10 秒內再按烘乾按鍵開啟高溫烘乾功能(約 70° C)，請依照衣服材質選用烘乾功能，本機設置有智能控溫行程，第一段熱風烘乾 30 分鐘後常溫風乾 5 分鐘，第二段熱風烘乾 30 分鐘後常溫風乾 5 分鐘，第三段熱風烘乾 30 分鐘後常溫風乾 20 分鐘，共計 120 分鐘後自動關閉。
- (2) **指示燈說明：** 指示燈共有紅、藍、綠三種顏色，當綠色燈亮起時機器為對流扇功能啟動，當藍色與綠色燈亮起時機器為中溫烘乾功能啟動，當紅色與綠色燈亮起時為高溫烘乾功能啟動。
- (3) **烘乾功率：** 中溫烘乾功能消耗功率約 500W，高溫烘乾功能消耗功率約 700W。
- (4) **安全裝置說明：** 本機設有溫度過熱保護裝置，當溫控開關達過熱溫度時自動彈開，此時關閉 PTC 發熱裝置以避免過熱，待溫度下降復原後自動閉合再度開啟 PTC 發熱裝置，當溫控開關故障時，溫度持續上升，將熔斷溫控保險絲作熔斷，機器將無法作動，此時，報修客服人員更換保險絲後，機器即可恢復正常操作。

**(五) 遙控器對頻設定說明**

**(1)對頻設定：**開啟主機電源，聽到主機發出滴的一聲響，5 秒鐘內同時按下遙控器之上升鍵（ $\bar{\Delta}$ ）及下降鍵（ $\nabla$ ），聽到主機發出滴滴兩聲響，即對頻設定成功。

在按下上升鍵（ $\bar{\Delta}$ ）及下降鍵（ $\nabla$ ）後，如未能聽到滴滴的兩聲響，間隔一段時間後，聽到一聲滴的長響，則對頻未成功，需斷開電源約 10 秒後重新啟動電源，對主機再次設定對頻。

對頻成功後，則可對主機各項功能進行正常操作控制，按下功能鍵時，遙控器指示燈亮，主機發出滴的一聲響，功能則開始運行或關閉，在遙控下一個功能時，需在遙控器指示燈熄滅的情況下進行。

**(2)遙控器刪頻：**斷開電源約 10 秒後重新啟動電源，聽到主機發出滴的一聲響，5 秒鐘內同時按下遙控器上的照明（ $\text{LED}$ ）和下降（ $\nabla$ ）功能按鍵，聽到滴的四聲長響，刪頻成功，此時遙控器無法對主機進行遙控，如未能聽到滴的四聲長響，需斷開電源約 10 秒後重新啟動電源，按照如上步驟對主機進行再次刪頻。

**(3)記憶效應：**對頻設定成功後，只要不進行刪頻操作，再次開啟電源時，操控功能能維持使用，無需重複對頻設定；刪頻操作成功後，只要不進行對頻設定，操控功能消失，無法自動恢復。

**(六) 測試**

- 1、接通電源，用遙控器進行衣架下降、上升、停止等功能測試；觀察運行是否流暢；
- 2、進行開燈、關燈測試、開殺菌燈、關殺菌燈測試；
- 3、進行烘乾功能測試；

**四、典型故障及處理方法**

智慧型電動曬衣機所使用的電機，是世界著名品牌智慧控制電機，連續不間斷工作 4 分鐘後熱保護，電機會處於停機保護狀態，一定時間冷卻後可恢復正常工作。

故障現象	原因分析	處理方法
按遙控器功能按鍵主機無反應	<ol style="list-style-type: none"> <li>1. 主機未通電</li> <li>2. 遙控器未安裝電池</li> <li>3. 遙控器電池電量不足</li> <li>4. 遙控器未與主機對頻設定成功</li> <li>5. 主機板保險絲燒壞</li> </ol>	<ol style="list-style-type: none"> <li>1. 將主機接通電源</li> <li>2. 安裝遙控器電池</li> <li>3. 更換遙控器電池</li> <li>4. 對頻設定</li> <li>5. 更換保險絲</li> </ol>

照明燈不亮	<ol style="list-style-type: none"> <li>1. 插頭鬆脫</li> <li>2. 燈珠燒壞</li> <li>3. LED 驅動電源與燈條插頭是否插緊</li> </ol>	<ol style="list-style-type: none"> <li>1. 插緊燈座插頭</li> <li>2. 更換燈條</li> <li>3. 插緊連接插頭</li> </ol>
殺菌燈不亮	<ol style="list-style-type: none"> <li>1. 殺菌燈未轉緊</li> <li>2. 殺菌燈燒壞</li> </ol>	<ol style="list-style-type: none"> <li>1. 將殺菌燈轉緊</li> <li>2. 更換殺菌燈</li> </ol>
衣桿不升降或運行中突然停止	<ol style="list-style-type: none"> <li>1. 電機過熱保護（電機連續運行 4 分鐘會進入停機熱保護狀態）</li> <li>2. 遇阻停機（在運行過程中遇到障礙物，導致鋼絲繩未拉緊，電機停止供電）</li> </ol>	<ol style="list-style-type: none"> <li>1. 電機冷卻 30 分鐘後自動恢復正常工作</li> <li>2. 移除障礙物</li> </ol>

**五、主要技術指標**

專案	參數
環境溫度	-30° ~+40°
工作電源	AC: 110V / 60Hz
額定功率	900W
最大使用提升重量	35kg（警告：日常使用不推薦）
升降距離	1200mm

**六、電動曬衣機清單**

序號	名稱	數量	單位	備註
1	主機	1	臺	
2	曬衣桿	2	組	
3	曬被桿	2	組	
3	防風托架	2	組	
4	主機端蓋	2	個	
5	遙控器	1	套	
6	電池	1	個	
7	繩套	6	個	

# 保證書

8	卡板帽	2	個	
9	連接板	4	套	
10	殺菌燈	2	只	
11	M6*70 不銹鋼膨脹螺釘	4	套	
12	C 型卡扣	5	只	正常安裝只需 4 只
13	螺絲 M4*10mm	16	個	
14	置物架	1	個	
15	定位彈簧	1	個	
16	烘衣罩	1	個	
17	說明書	1	本	含保固卡
18	紙箱	1	個	
19	安裝模板	1	張	

## 注釋：

- 1、如果缺少或損害了任何附件，請向購買處詢問；
- 2、請保存好原裝紙箱和包裝材料，以便將來運輸和搬運時使用。

## 感謝您使用和成智慧型電動升降曬衣機

遙控器勿受潮、撞擊、以免影響壽命，在使用過程中，當發現遙控器距離明顯變近或者不太靈敏，請換同型號電池；遙控器若長期不用，請將電池取出並放置在低溫、乾燥的地方。

### 低功率電波輻射性管理辦法

#### 第十二條

經型式認證合格之低功率射頻電機，非經許可，公司商號或使用者均不得擅自變更頻率、加大功率或變更線路設計之特性及功能。

#### 第十四條

低功率射頻電機之使用不得影響飛航安全及干擾合法通信；經發現有干擾現象時，應立即停用，並改善製無干擾時方得繼續使用。

前項合法通信，指依電信法規定作業無線電通信。

低功率射頻電機需忍受合法通信或工業、科學及醫療用電波輻射性電機設備之干擾

商品名稱：電動升降曬衣機

商品型號：AF8170(H)/AF8230(H)/AF9235(H)/AF6235(H)/  
AF7235(H)/EC88910/EC88912/EC88920/EC88921/  
EC88940/EC88941(S)/EC88943/EC88945

購買日期：

保固期限：自購買日起延長為全機兩年，馬達三年

保固內容：請參閱背面保固說明

經銷商蓋章

(請務必蓋店章方能生效)

## 和成集團維修服務中心電話

網路維修服務登記網址：<http://www.hcg.com.tw/>

全省維修服務專線：☎ 0800-087-089

台北服務：☎ (02)25068101

台南服務：☎ (06)2618743

桃園服務：☎ (03)3362074

高雄服務：☎ (06)2616151

新竹服務：☎ (03)5696826

屏東服務：☎ (08)7334777

苗栗服務：☎ (037)234941

花蓮服務：☎ (03)8343118

台中服務：☎ (04)24528585

台東服務：☎ (089)318800

彰化服務：☎ (04)7356230

金門服務：☎ (082)324334

嘉義服務：☎ (05)2353294

**HCG**

和成欣業股份有限公司



# 保固說明

- 感謝您購買和成公司產品，本產品經嚴密品質管理後檢查出廠。
- 自您購買日起保固期限延長為全機兩年，馬達三年，於正常情況使用下如有任何問題，竭誠歡迎您與本公司全省經銷服務網聯絡，以獲得最佳服務與解答。
- 保固期內維修工資、零件等均免費更換，逾期將酌收工本材料費。
- 本保證書如有遺失，恕不補發，敬請妥善保存。
- 本保證書所提供之售後服務，不適用下列情況，即使產品於保固期間內也將酌收基本費用。
  1. 產品故障或損毀乃人為破壞 (如外力破壞、供電系統錯誤、不當使用等)、不可抗力因素 (含但不限於水災、火災、風災、電擊、地震等)、特殊環境 (如硫磺區、高溫、高濕、海邊高鹽分、化學工廠、船上、易腐蝕區域等)、蟲鼠害...等所致。
  2. 產品使用於營業場所、工廠、醫療或公共場所，非供家庭使用。
  3. 主機體以外之配件，如遙控器、電源供應變壓器、電源線、說明書。
  4. 消耗性零件，如：電池、燈泡、燈管...等。
  5. 自行或委外(非本公司專業服務人員)進行改裝、檢修、拆卸以致於主產品故障或毀損。
- 若超過保固期間，消費者必須自行負擔工本材料費。相關之費用依本公司規定，若消費者無法接受相關價格，本公司得不受理維修等服務。
- 本公司保證產品之零件自購買日起一年內，提供更換或維修服務，相關規定依本保證書為準。
- 產品如需服務請撥打免費服務專線0800-087-089或洽全省服務據點。
- 保固期間內，如有維修、故障之產品所取下之零件所有權歸屬本公司。
- 本服務保證僅在台灣地區有效，且不得轉讓。
- 本保證書未蓋經銷商店章者無效，且遺失將不予補發。

全省維修服務專線： ☎ 0800-087-089

**HCG**

和成欣業股份有限公司